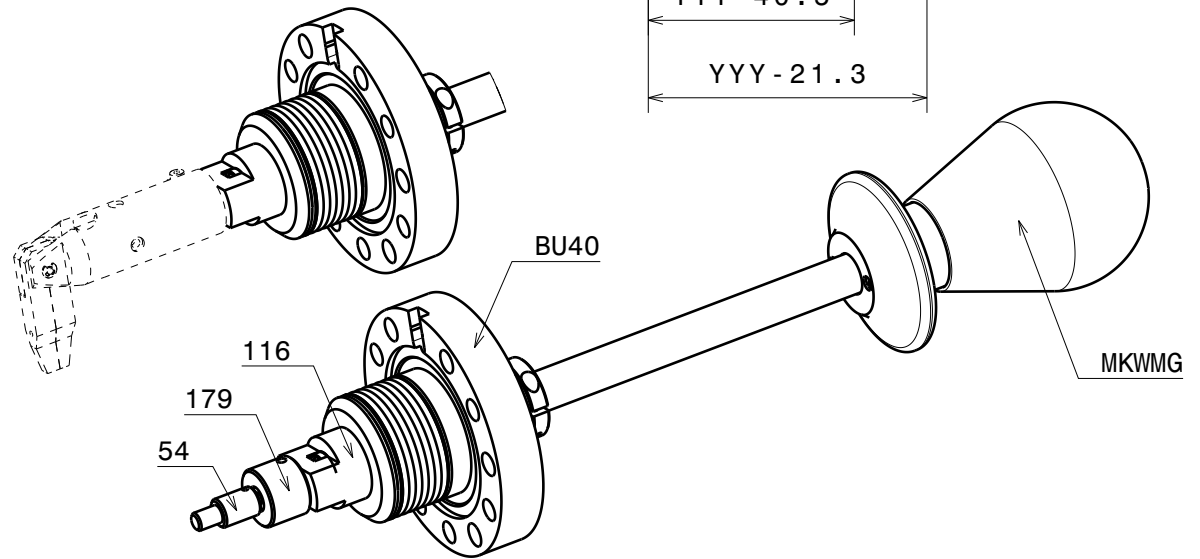
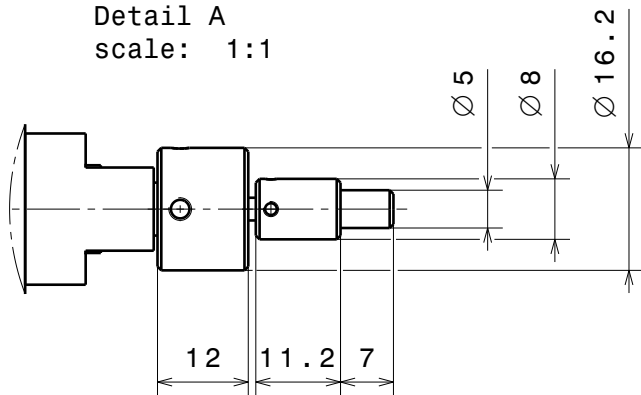


Detail A
scale: 1:1



Material: fully UHV compatible materials	Nennmass	über	1	6	30	100	300	1000
		bis	6	30	100	300	1000	2000
WMG40-XXX-YYY-ADOM02	Toleranz	±	0.05	0.1	0.3	0.5	0.8	1.2
	Masstab	gezeichnet	B. Guebeli					
		Datum	08.01.2010					
		geändert	22.06.2010DS					
Ferrovac GmbH CH-8050 Zürich	1:2		WMG40-XXX-YYY-ADOM02					