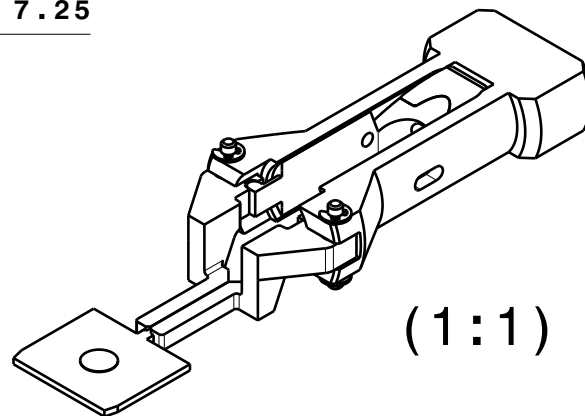
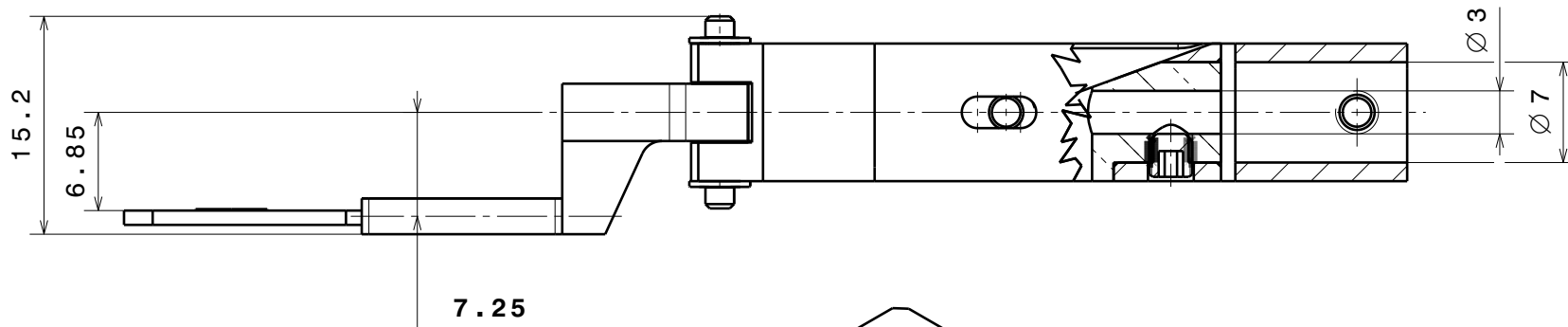


(1:1)



(1:1)

Material:	Nennmass über 1 6 30 100 300 1000						
Greifzange für JTSPM V4	bis		6	30	100	300	1000
	Toleranz ±		0.05	0.1	0.3	0.5	0.8 1.2
PGWMSJTAFM4	Massstab		gezeichnet von Gunten				
	Datum		02.10.2018				
Ferrovac GmbH CH-8050 Zürich	2:1		geändert 05.22.2020 MFM				
	Rev. C		PGWMSJTAFM4 1/3				

THE INFORMATION CONTAINED IN THIS DRAWING IS THE SOLE PROPERTY OF FERROVAC GMBH. ANY REPRODUCTION IN PART OR AS WHOLE WITHOUT OUR PERMISSION IS PROHIBITED.